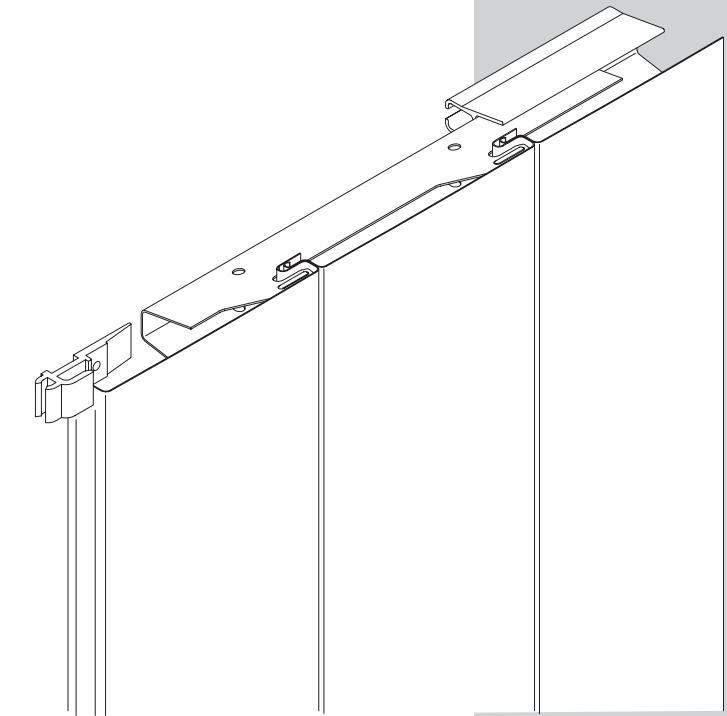


Luxalon® Facade cladding 150-200F



GB General remarks

Be aware that the edges of the panels can be sharp. Use appropriate protection while handling the panels.
This product shall only be used for its intended purpose.
Hunter Douglas Construction Elements- Leek The Netherlands, shall be consulted regarding the admissible spans before commencement of the installation.
The installer has to execute the installation with appropriate care to avoid scratches, damages, etcetera.
Protective foils on the panels may only be removed after finishing of the installation.
In case of extreme weather conditions it may be necessary to temporarily halt the installation. For advise please consult Hunter Douglas Construction Elements- Leek The Netherlands.
In any case of doubt concerning execution, detailing or installation, please consult Hunter Douglas Construction Elements- Leek The Netherlands.
Anchor bolts normally are not part of the supply package of Hunter Douglas Construction Elements. For information about and execution of the anchors please consult the supplier of the anchor bolts.

NL Algemene opmerkingen

Hou er rekening mee dat de randen van de panelen scherp kunnen zijn. Gebruik tijdens het hanteren van de panelen daartoe geëigende beschermingsmiddelen.
Dit produkt mag alleen gebruikt worden voor die toepassing(en) waarvoor het ontwikkeld is.
Hunter Douglas Construction Elements, Leek The Netherlands moet vóór de aanvang van de montage geconsulteerd worden over de maximaal toegelaten overspanningen.
De installateur zal de nodige zorgvuldigheid tijdens de montage in acht nemen om beschadigingen en krassen te voorkomen. Beschermfolies op de panelen mogen alleen ná beëindiging van de montage verwijderd worden.
In geval van extreme weersomstandigheden kan het noodzakelijk zijn de werkzaamheden tijdelijk te onderbreken. Voor advies dient men contact op te nemen met Hunter Douglas Construction Elements, Leek Nederland.
Indien er enige twijfel bestaat over de uitvoering, detaillering of montage dient men direct contact op te nemen met Hunter Douglas Construction Elements, Leek Nederland.
Ankerbouten en pluggen behoren niet tot het leveringspakket van Hunter Douglas Construction Elements. Voor informatie over- en advies met betrekking tot het gebruik van de ankerbouten en pluggen dient men zich te wenden tot de leverancier.

F Généralités

Faites très attention car les angles des panneaux peuvent être tranchants. Utilisez des protections appropriées lorsque vous manipulez les panneaux.
Ce produit doit uniquement être utilisé pour l'usage auquel il est destiné.
Hunter Douglas Construction Element, situé à Leek aux Pays-Bas, doit impérativement être consulté avant toute installation en ce qui concerne les portées admissibles.
L'installateur devra manipuler les panneaux avec précaution afin d'éviter toutes rayures ou autres dommages.
La feuille protectrice recouvrant les panneaux pourra être uniquement enlevée après la fin de l'installation.
En cas de conditions météorologiques difficiles, il peut être nécessaire de reporter l'installation des panneaux. Contacter Hunter Douglas Constructions Elements à Leek aux Pays-Bas, pour tout conseil.
En cas de doute concernant la mise en oeuvre, n'hésitez pas à contacter Hunter Douglas Construction Elements à Leek au Pays-Bas.
Les chevilles de fixation ne sont pas fournies par Hunter Douglas Constructions Elements. Pour toute information concernant leur mise en oeuvre, contacter le fournisseur de ces produits.

D Allgemeine Anmerkungen

Paneelränder können scharfkantig sein. Bei der Handhabung der Paneele ist auf geeignete Schutzmaßnahmen zu achten.
Das Produkt ist nur für den vorgesehenen Verwendungszweck einzusetzen.
Alle Fragen in Zusammenhang mit den zulässigen Spannweiten sind vor Montagebeginn mit Hunter Douglas Construction Elements, Leek NL zu klären.
Die Montage hat mit der notwendigen Sorgfalt zu erfolgen, um Kratzer und andere Beschädigungen zu vermeiden.
Schutzfolien auf den Paneelen dürfen erst nach vollständiger fertigstellung der Montage entfernt werden.
Extreme Wetterbedingungen können eine Unterbrechung der Montagearbeiten notwendig machen. Gegebenenfalls ist Rücksprache mit Hunter Douglas Construction Elements, Leek NL erforderlich.
In allen Zweifelsfällen bezüglich Ausführung, Detailausbildung oder Montage ist Rücksprache mit Hunter Douglas Construction Elements, Leek NL zu nehmen.
Befestigungssysteme (Dübel, Anker usw.) sind in der Regel nicht im Lieferumfang von Hunter Douglas enthalten. Im Zusammenhang mit den Befestigungssystemen und deren Anwendungen sind die Angaben des Herstellers zu beachten.

E Consideraciones generales

Tenga cuidado con los bordes de los paneles, ya que pueden cortar. Utilice una protección adecuada mientras manipula los paneles.
Este producto sólo debe ser usado para su finalidad específica.
Las distancias entre soportes se debe consultar Hunter Douglas antes de comenzar la instalación.
El instalador debe ejecutar la instalación con cuidado para evitar arañazos, daños, etc.
Los plásticos protectores de los paneles sólo se deben quitar tras haber terminado la instalación para evitar daños durante la instalación y a que el plástico quede excesivamente pegado al panel (por efecto del sol) y sea posteriormente muy difícil de quitar.
En caso de condiciones climáticas extremas, podría ser necesario interrumpir la instalación.
En caso de duda referente a la ejecución, detalles o instalación, por favor, consulten Hunter Douglas.
Los elementos de anclaje normalmente no son suministrados por Hunter Douglas Elementos Arquitectónicos. Para información sobre la ejecución de los anclajes, por favor consulten con su suministrador habitual.

GB Installation instruction

We have endeavoured to design these instructions to assist a trained cladding professional with the mounting and installation of a Luxalon® facade. We accept no responsibility for poor workmanship, failure to comply with these instructions, improper installation or installation by someone other than a trained ceiling professional.

NL Montage handleiding

Deze montagehandleiding dient ter ondersteuning van ervaren installateurs bij de montage van een Luxalon® gevelsysteem. Wij accepteren geen verantwoordelijkheid voor schade ten gevolge van onakkundige montage, het niet opvolgen van de montageinstructie of montagefouten veroorzaakt door onvoldoende gekwalificeerd personeel.

F Instructions de montage

Nous avons conçu ces instructions afin d'assister un professionnel façade dans le montage et le démontage d'une façade Luxalon®. Nous n'acceptons aucune responsabilité du à un manque de compétence, d'un non suivi de ces instructions, d'une installation non conforme ou d'une installation réalisée par quelqu'un d'autre qu'un professionnel formé au façade.

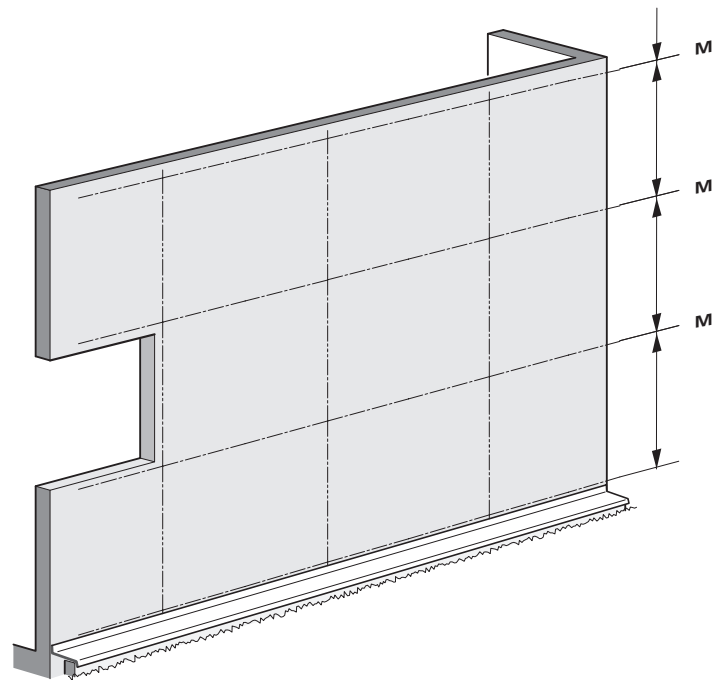
D Montageanleitung

Diese Anleitung soll Fachpersonal bei der Montage von Luxalon® Fassaden unterstützen. Wir übernehmen keine Verantwortung für mangelhafte Ausführung, Nichteinhaltung der Montageanleitung, unsachgemäße Montage oder Montage durch ungeschultes Personal.

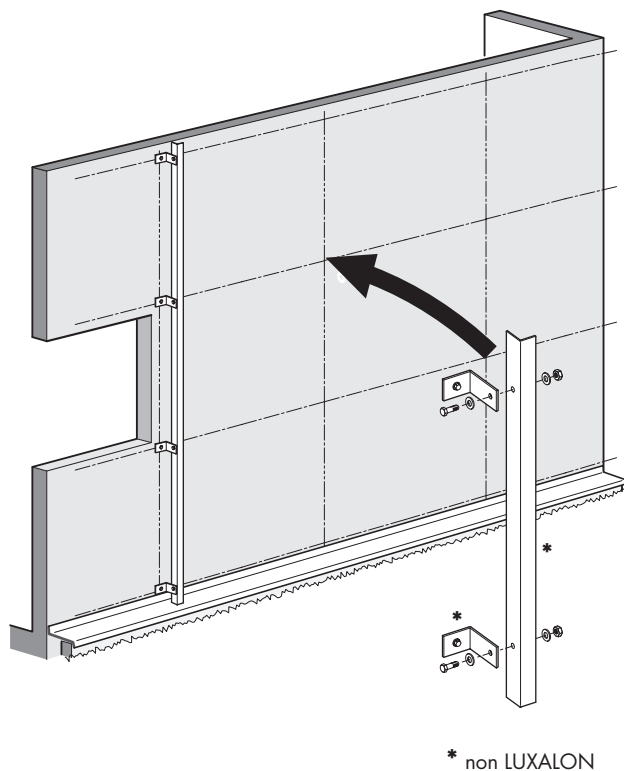
E Instrucciones de Montaje

Instrucciones de montaje de las fachadas Luxalon®, de obligado cumplimiento para su correcta instalación. No se considerará ninguna reclamación como consecuencia de la falta de seguimiento de las instrucciones indicadas, o de la falta da calidad en el montaje.

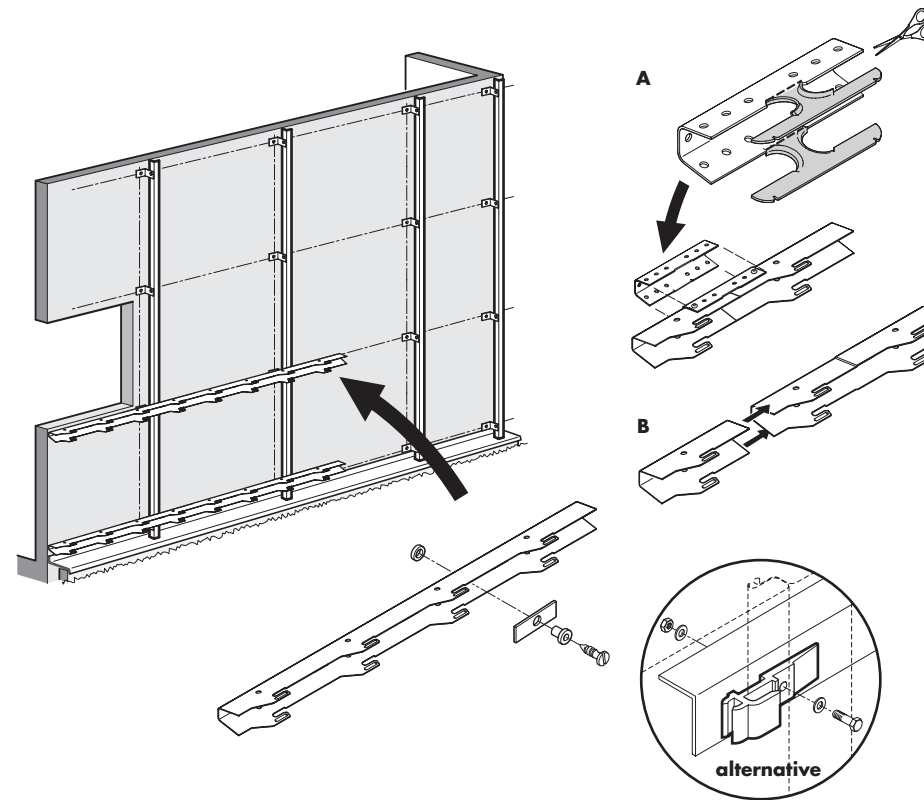
- 1**
- GB Marking module lines
 - NL Module lijnen uitzetten
 - F Marquage des contours des modules
 - D Festlegung der Rasterlinien
 - E Señalización de líneas de fijación



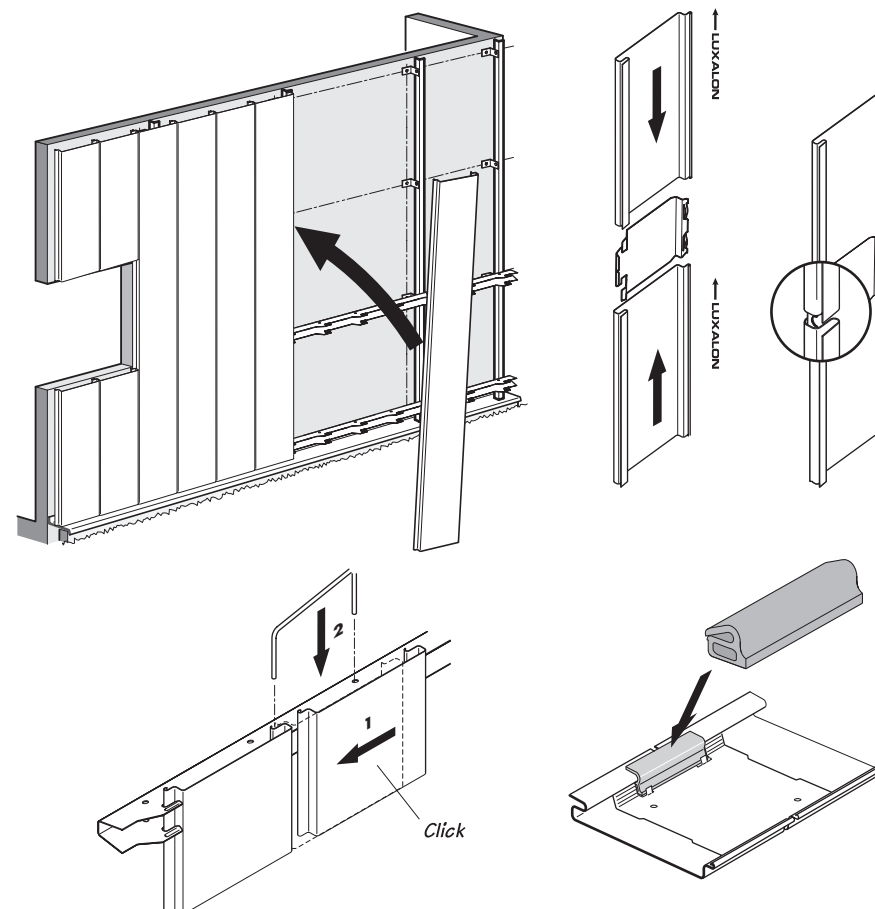
- 2**
- GB Installing subconstruction
 - NL Bevestigen van de hulpconstructie
 - F Installation des ossature
 - D Montage der Unterkonstruktion
 - E Instalación de sub-estructura



- 3**
- GB Installing carriers
 - NL Bevestigen van de stringers
 - F Installation des porteurs
 - D Montage der Trageschienen
 - E Instalación de railes espaciadores



- 4**
- GB Installing panels
 - NL Panelen aanbrengen
 - F Installation des panneaux
 - D Montage der Paneele
 - E Instalación de paneles



- Maintenance**
- GB Maintenance
 - NL Onderhoud
 - F Miantenance
 - D Reinigung und Instandhaltung
 - E Mantenimiento

Luxalon® Facades are, by utilising high quality materials and extensively tested coatings, easy to maintain. When cleaning is required, it is advised to use a slightly damp, non-linting and non-abrasive cloth. A mild neutral (pH=7) cleaning agent may be used if necessary. Never use aggressive cleaning agents since they will cause damage to the panels. Before cleaning the ceiling always try the chosen method of cleaning on a non-visible part of the panel.

Luxalon® gevelsystemen zijn, door gebruik van kwalitatief hoogwaardig materiaal en grondig geteste laksystemen, onderhoudsarm. Indien schoonmaken noodzakelijk is adviseren wij het materiaal te reinigen met gebruikmaking van een vochtige, niet pluizende en niet krassende doek en eventueel een eenvoudig, niet bijtend (pH=7) schoonmaakmiddel te gebruiken. Het is schadelijk het materiaal bloot te stellen aan agressieve schoonmaakmiddelen. Probeer het schoonmaakmiddel uit op een niet zichtbaar deel van de panelen.

Les façades Luxalon®, du fait de la qualité des matériaux et revêtements utilisés, sont d'un entretien facile. Lorsqu'un nettoyage s'avère nécessaire, il est conseillé de ne pas utiliser d'eau sous pression (type Karcher). Il est toutefois possible d'utiliser l'eau du robinet avec une éponge douce non abrasive. Vous pouvez également utiliser de l'eau chaude. Si nécessaire, un nettoyant neutre (pH= 7) peut être employé. Ne jamais se servir d'eau sous pression ou de nettoyants agressif qui endommageront les lames et l'installation. Avant de procéder au nettoyage, commencer toujours par une partie non visible de la lame.

Die Verwendung hochwertiger Materialien und aufwändig geprüfter Beschichtungen ermöglicht eine einfache Instandhaltung von Luxalon® Fassaden. Für eine evtl. notwendige Reinigung wird die Verwendung eines leicht feuchten, flusenfreien und nicht-scheuernden Tuches empfohlen. Falls erforderlich kann ein pH-neutrales Reinigungsmittel (pH= 7) verwendet werden. Aggressive Reinigungsmittel können zu Beschädigungen der Paneele führen und dürfen nicht verwendet werden. Die gewählte Reinigungsart ist vor ihrer Verwendung an einer nicht sichtbaren Stelle zu testen.

El mantenimiento de los Fachadas Luxalon®, debe centrarse en la limpieza. Para la limpieza se aconseja la utilización de un trapo suave ligeramente humedecido. Si se considera necesario se puede utilizar un producto de limpieza suave y neutro (pH= 7). No utilizar nunca productos de limpieza agresivos, ya que pueden causar daño a los paneles. Antes de la limpieza, se aconseja que se hagan pruebas an alguna zona poco visible de la fachada.